

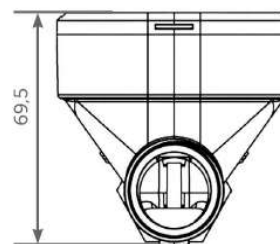
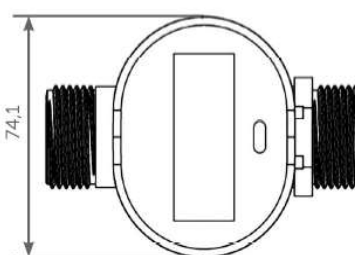
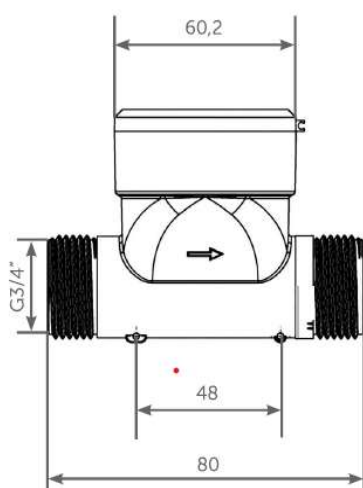
## Montáž ultrazvukových vodoměrů AXIOMA

### Vodoměry typu QALCOSONIC W1

součást montáže	cena za kus bez DPH	cena za kus s DPH 12 %
montáž a demontáž	180,00 Kč	201,60 Kč
odečet starého a nového vodoměru	- Kč	- Kč
plombování	20,00 Kč	22,40 Kč
zpětná klapka plastová	45,00 Kč	50,40 Kč
recyklace starého měřiče	20,00 Kč	22,40 Kč
<b>Celkem</b>	<b>265,00 Kč</b>	<b>296,80 Kč</b>



další příslušenství	cena za kus bez DPH	cena za kus s DPH 21 %
šroubení PPR k vodoměru	45,00 Kč	54,45 Kč
šroubení mosaz k vodoměru	58,00 Kč	70,18 Kč



**AXIOMA**  
EFFICIENCY ENGINEERING

